



Ürünün web sayfasını
görmek için
QR Kodu okutun

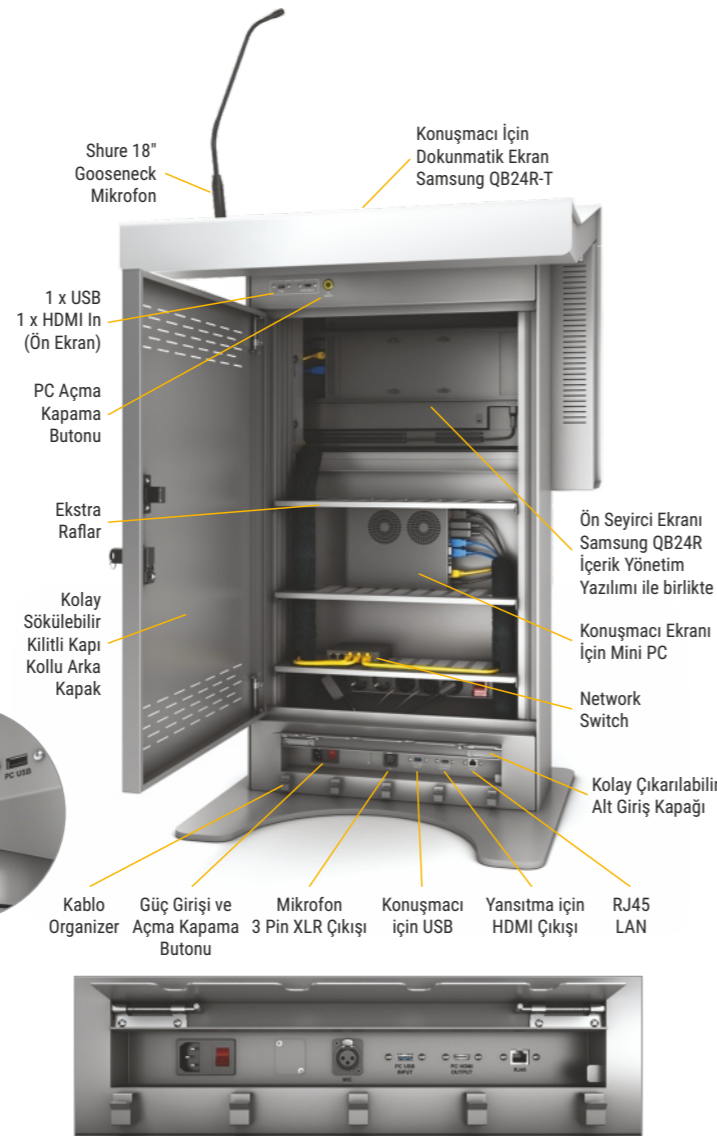
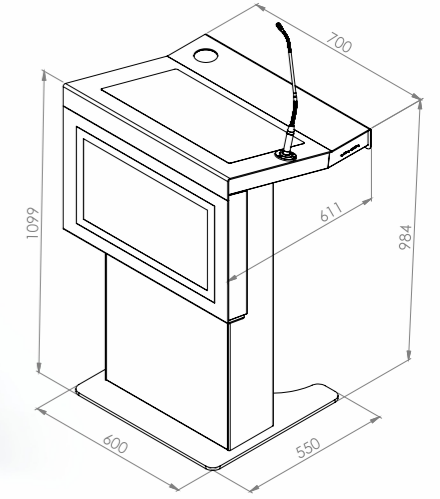
L
24"

Dijital Kürsü

cletech

Cletech DP3 Dijital Kürsü, iç mekan sahnelerde kullanılmak üzere tasarlanmıştır. Bir konuşmacının ihtiyacı olan tüm donanımlara ve özelliklere sahip olan bu ürün, aynı zamanda seyirciye de bilgilendirme yapabilme imkanı sunmaktadır.

Konuşmacı ekranı Windows tabanlı bir PC ile sunulmaktadır. İçerisinde akıllı tahta ve sunum yazılımı da bulunan bu ekranı projeksiyon veya diğer görüntüleme cihazlarına kolayca yansıtabilirsiniz. Ayrıca birçok giriş ve çıkış noktaları (USB, HDMI in-out, LAN) sayesinde farklı senaryo ihtiyaçlarınıza da çözüm bulabilirsiniz. Tüm bu özellikleri isterseniz profesyonel ses ve görüntüleme sistemlerinize entegre edebilir ya da tek başına sahnelerinizde kullanabilirsiniz.



Öne Çıkan Özellikler

- Alüminyum Ana Şase
- Samsung Profesyonel Monitörler
- Shure Profesyonel Mikrofon
- Çoklu Giriş Çıkış Özellikleri (USB, HDMI, vb.)
- MagicInfo İçerik Yönetim Yazılımı
- Akıllı Tahta ve Sunum Yazılımı

	Ön Ekran	Üst Ekran
MONİTÖR ÖZELLİKLERİ		
Monitör	Samsung QB24R	Samsung QB24R-T
Ekran Ölçüsü	24"	24"
Tip	ADS	ADS
Çözünürlük	Full HD (1920x1080)	Full HD (1920x1080)
Aktif Alan (mm)	527.04 x 296.46	527.04 x 296.46
Parlaklık	250 Nit	250 Nit
Kontrastlık	1000:1	1000:1
Görüş Açısı	178/178	178/178
Tepkime Süresi	14 ms.	14 ms.
Ekran Renkleri	16.7 Milyon	16.7 Milyon
Renk Aralığı	%72	%72
Çalışma Süresi	16/7	16/7
PENEL		
Hoparlör	5 Watt	
Girişler	1xHDMI 1.4, 1xHDCP 2.2, 1xUSB 2.0	
Çıkışlar	Stereo Mini Jack, Dokunmatik Çıkışı (QB24R-T)	
Harici Kontrol	RS232C, RJ45	
BAĞLANTI		
Güç Tipi	Dahili	
Güç Kaynağı	AC 100 - 240 V~ (+/- 10 %), 50/60 Hz	
Tüketim (Maks.)	38.5 Watt/Saat	38.5 Watt/Saat
Tüketim (Nor.)	25 Watt/Saat	28 Watt/Saat
Tüketim (Tipik)	35 Watt/Saat	35 Watt/Saat
Çalışma Sıcaklığı	0°C~ 40°C	0°C~ 40°C
Çalışma Nemi	%10~80	%10~80
ÇALIŞMA DEĞERLERİ		
Ürün Ölçüsü (mm)	547.9x334.4x31.8	547.9x334.4x34.6
Paket Ölçüsü (mm)	620x419x122	620x419x122
Ürün Ağırlığı	3 kg.	3 kg.
Paket Ağırlığı	4.1 kg	4.1 kg
ÖLÇÜLER		
Çerçeve Genişliği	17.9 mm (Ü/A), 9.4 mm (S/S)	17.9 mm (Ü/A), 9.4 mm (S/S)
VESA Ölçüsü	100x100 mm	100x100 mm
Dokunmatik	Yok	
Özellikler	10 Noktalı Dokunmatik	
ÖZELLİKLER		
İşlemci	Cortex A72 1.7GHz Quad-Core CPU	
Ön Bellek	L1 Instruction Cache: 48KB, L1 Data Cache: 32KB, L2 Cache: 2MB	
Hafıza	2.5GB, LPDDR4 1.5GHz 64bit	
Grafik	Grafik Çözünürlüğü: 1920x1080 Çıkış Çözünürlüğü: 3840x2160	
Depolama	8GB (3.88GB İşletim Sistemi, 4.12GB Kullanılabilir)	
İşletim Sistemi	Tizen 4.0 (VDLinux)	

BİLGİSAYAR ÖZELLİKLERİ	
İşlemci	Intel® Core™ i5-9400, 2.90 GHz, 6 Çekirdek
Chipset	Intel® H310 Express
Bellek	4GB DDR4 2400MHz
Depolama	120GB SSD
Giriş/Çıkış	4xUSB 2.0, 4xUSB 3.0, 2x COM Port, 2xRJ45, 1xHDMI, 2xDisplay Port, 1xSes Çıkışı, 1xSes Girişi
Ağ	10/100/1000 Gigabit LAN, WiFi Kablosuz Ağ
Kasa	Ultra Mini ITX Metal Kasa
Güç	90W 19V Adaptör
Boyutlar	195 x 170 x 45mm
İşletim Sistemi	Windows 10 Pro 64 Bit
MİKROFON ÖZELLİKLERİ	
Marka/Model	Shure CVG18S-B/C, 18" 45,7 cm Gooseneck Condenser Mikrofon, Sessiz Butonu, LED Işık, Cardioid, Siyah
Tür	Electret Condenser
Frekans Tepkisi	70-16000 Hz
Polar Pattern	Cardioid
Çıkış Empedansı	180 Ω
Hassasiyet	-33 dBV/Pa[1] (22 mV)
Maksimum SPL	120 dB SPL
Sinyal Gürültü Oranı	67 dB
Dinamik Aralık	93 dB
Kendi Kendine Gürültü	27 dB SPL
Ortak Mod Reddi	>45 dB
Çıkış Kırpma Seviyesi	-7 dBV
Polarite	Diyafram üzerindeki pozitif basınç, pim 3'e göre pim 2'de pozitif voltaj üretir
Güç Gereksinimleri	11-52 V DC[4], 2.0 mA
Çevresel Gereksinimler	Çalışma Sıcaklığı Aralığı: -18°C ila 57°C (0°F ila 135°F) Bağıl Nem: %0 ila %95
KABİN ÖZELLİKLERİ	
Kabin Malzemesi	Hafifletilmiş Alüminyum ve Çelik Gövde Parçaları
Boya	Çizilmelere Karşı Daha Dayanıklı Elektrostatik Toz Boya
Sabitlenme	Kabin İçinde Zemine Bağlantı Delikleri
Kabin Ölçüleri	700x1098x611 mm (GxDxY), 95 kg
Ambalajlı Ölçüler	800x1250x700 mm (GxDxY), 165 kg
Giriş/Çıkış Portları	1 x Anahtarlı Ana Güç Girişi, 1 x 3 Pin XLR Mikrofon Çıkışı, 3 x USB (Konuşmacı Ekranı), 1 x USB (Ön Ekran), 1 x RJ45 1 x HDMI Out (Konuşmacı Ekranı), 1 x HDMI In (Ön Ekran)
Çalışma Voltajı	AC 110-240 V - 50/60 Hz
Enerji Tüketimi	≤ 210 Watt